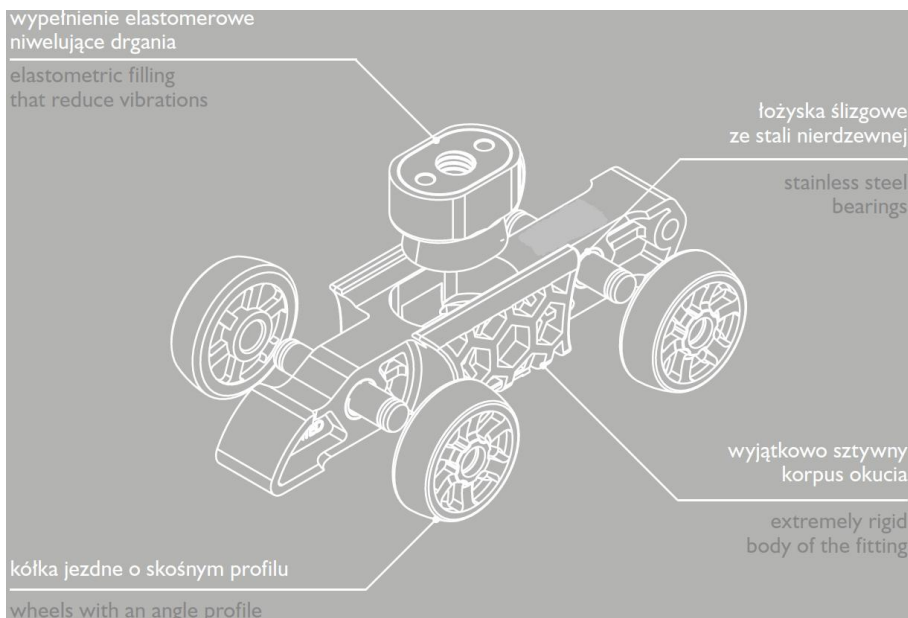
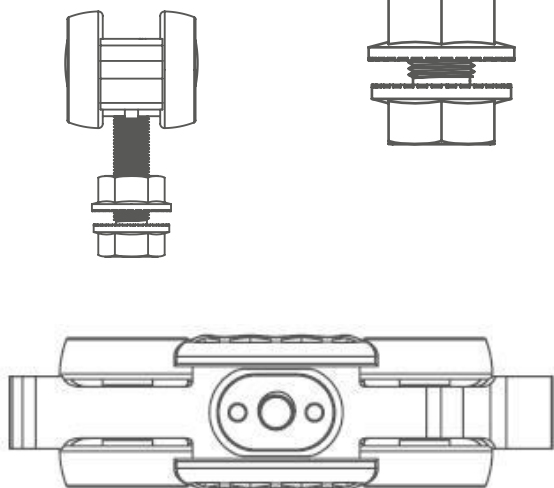
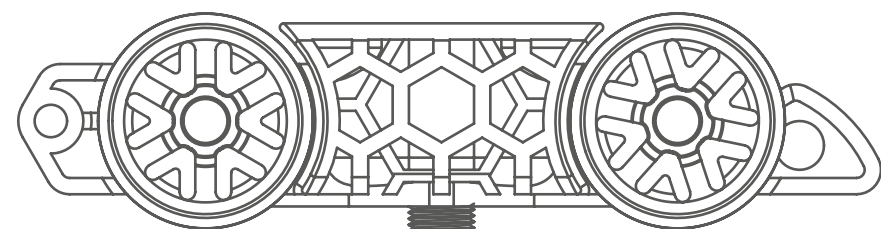


KASETY DO DRZWI CHOWANYCH W ŚCIANĘ
POCKET DOOR SYSTEMS



nowe opatentowane okucie SLX -
new patented SLX hardware



Okucie SLX – to zupełnie nowa generacja okuć do systemów drzwi przesuwanych. Bezszelestny przesuw drzwi, które nie wpadają w wibrację to zasługa wewnętrznego, unikatowego i opatentowanego resoru elastomerowego, łączącego śrubę montażową z korpusem wózka jezdnego. Dodatkowym atutem konstrukcyjnym **okucia SLX** są kółka jezdne o skośnym profilu z wysokiej jakości niezależnymi łożyskami ślizgowymi, które minimalizują drgania.

Profil szyny **K-100** oraz kółek zwiększa powierzchnię styku kółko-szlina, co wraz z poszerzonym rozstawem osi kółek wyznacza poziom kultury przesuwu drzwi niedostępny dla wcześniejszych generacji.

Obie te cechy dodatkowo ułatwiają montaż drzwi, automatycznie ustawiając je w osi przesuwu. Co zapewnia najwyższą jakość pracy systemu oraz wydłuża okres jego bezawaryjnej eksploatacji.

Okucie SLX wyróżnia się jeszcze jedną cechą na tle konkurencyjnych rozwiązań – bez problemu jest w stanie udźwignąć drzwi o wadze **100kg**.

SLX hardware - it's a completely new generation of hardware systems for sliding doors. Noiseless sliding doors that does not fall into vibration are due to the internal, unique and patented elastomeric spring that connects the mounting screw to the body of the trolley. An additional advantage of **SLX hardware** are wheels with an angled profile and high quality independent plain bearings, which minimize vibrations.

The **K-100** rail's profile and the wheels, increases the wheel-rail surface contact, which along with the extended wheelbase, determines the level of the door sliding quality inaccessible to previous generations.

Both of these features also facilitate installation of doors, automatically setting them in the axis of movement. Which ensures the highest quality of the system from the very beginning and extends its trouble-free operation.

The **SLX hardware** is distinguished by one other feature against competing solutions - it can easily handle up to **100kg**.

kaseta z ościeżnicą i okuciem SLX

pocket door for door frame and SLX hardware



kaseta z ościeżnicą, z wyjmowaną szyną, do ściany gipsowo-kartonowej 100/125 mm
pocket door for door frame with removable rail, for plasterboard walls 100/125 mm

Cechy:

- konstrukcja stalowa ze stali ocynkowanej wielokrotnie giętej - większa sztywność
- możliwość montażu drzwi bezprzylgowych o szerokości od 60 cm do 100 cm
- uniwersalność
- grubość skrzydła drzwi max. 40 mm dla 100 mm oraz 54 mm dla 125 mm

Wyjątkowo trwały system do drzwi przesuwanych, z wyjmowaną szyną aluminiową. System wyposażono w okucia jezdne najnowszej generacji - okucia SLX, wyposażony w łącznik elastomerowy, kółka jezdne o skośnym profilu z wysokiej jakości niezależnymi łożyskami ślizgowymi.

Zalety:

- możliwość wykonania kasety do 3 m wysokości
- gwarancja jakości – sztywna konstrukcja
- dowolność doboru wypełnień drzwiowych
- możliwość demontażu szyny bez konieczności ingerencji w konstrukcję ściany
- możliwość zamontowania cichego samodomykacza
- możliwość regulacji głębokości skrzydła w kasecie dzięki regulowanemu stoperowi po zamontowaniu drzwi

Attributes:

- steel construction made of structural galvanized steel – more rigidity
- possibility of installing non-rebated door 60 cm to 100 cm wide
- universality
- maximal thickness of door leaf is 40 mm and 54 mm for 100 mm and 125 mm pocket door respectively

Extremely durable system for sliding doors, with removable aluminum rail. The system is equipped with the latest generation of hardware- SLX, which is equipped with an elastomer connector, wheels with sloped profile with high quality independent bearings.

Advantages:

- possibility to produce 3m high pocket door
- guaranteed quality – rigid construction
- no restrictions regarding door filling
- possibility of disassembly rail without interference in the construction of the wall
- possibility of installing a quiet softclose
- possibility of regulating the depth of door leaf in the pocket, thanks to a regulated stopper, can be done even after installing the door

System Gus Stark, Gus Stark Glass, zostały przebadane przez Zespół Laboratoriów Badawczych Instytutu Techniki Budowlanej pod względem właściwości powłok, sztywności, odporności na uderzenia, zgodności kształtu, wymiarów, jakości wykonania i uzyskały aprobatę techniczną potwierdzającą zgodność systemów z obowiązującymi normami o skośnym profilu z wysokiej jakości niezależnymi łożyskami ślizgowymi.

Gus Stark and Gus Stark Glass systems have been tested by the Team of Research Laboratories of the Institute of Building Technology in terms of coating properties, rigidity, impact resistance, conformity of shape, dimensions, quality of workmanship and received technical approval confirming the compliance of systems with the applicable standards.

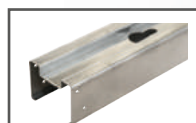
Montaż kaset	do ścian kartonowo-gipsowych
Rodzaje kaset	kaseta do drzwi pojedynczych 100 mm, nr 47080000 kaseta do drzwi pojedynczych 125 mm, nr 47090000 kaseta do drzwi podwójnych 100 mm, nr 47100000 kaseta do drzwi podwójnych 125 mm, nr 47110000
Konstrukcja	stal ocynkowana wielokrotnie gięta
Waga kaset	kaseta do drzwi pojedynczych 100 mm 20 kg kaseta do drzwi pojedynczych 125 mm 22 kg kaseta do drzwi podwójnych 100 mm 35 kg kaseta do drzwi podwójnych 125 mm 40 kg
Grubość skrzydeł drzwi	100 mm max. 40 mm 125 mm max. 54 mm

Installation of pocket door	to plasterboard wall
Types of pocket door	pocket door for single door 100 mm, no. 47080000 pocket door for single door 125 mm, no. 47090000 pocket door for double door 100 mm, no. 47100000 pocket door for double door 125 mm, no. 47110000
Construction	galvanized structural steel
Weight of pocket door	pocket door for single door 100 mm 20 kg pocket door for single door 125 mm 22 kg pocket door for double door 100 mm 35 kg pocket door for double door 125 mm 40 kg
Thickness of door leaves	100 mm max. 40 mm 125 mm max. 54 mm

kaseta z ościeżnicą z wymiową szyną - elementy składowe
 pocket door for door frame, with removable rail - system elements

szyna jezdna \ rail	I3500000 – profil aluminiowy K-100 \ aluminium profile K-100
okucia SLX \ hardware	I3207000 – 2 szt. na 1 skrzydło \ 2pcs for 1 door leaf
mocowanie do płyty PB-075 \ fastening to the board	II121000 – 2 szt. na 1 skrzydło \ 2pcs for 1 door leaf
zabezpieczenie do szyny K-032 \ bumper clump	II181000 – 2 szt. na 1 skrzydło \ 2pcs for 1 door leaf
ceownik wpuszczany w skrzydło drzwi \ c-profile inserted into the door leaf	profil aluminiowy W-05 \ aluminum rail W-05
przewodnik \ guide	AO-075 – wykonany z tworzywa biały lub brązowy, 1 szt. na 1 skrzydło drzwi \ AO-075 – made of plastic, white or brown, 1 piece for 1 door leaf
elementy opcjonalne \ optional elements	szczotki przeciwkurzowe \ anti-dust brush
ilość skrzydeł drzwi \ number of door leafs	1 lub 2 skrzydła drzwi \ 1 or 2 door leaf

PROFILE STALOWE I ELEMENTY: STEEL PROFILES AND ELEMENTS:



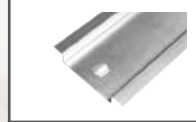
Profil bazowy górny GUS
 Upper basic profile GUS



Profil boczny GUS pionowy
 Side vertical profiles GUS



Profil tylny stalowy GUS 100 Rear
 steel profile GUS 100



Profil boczny GUS poziomy
 Horizontal side profile GUS

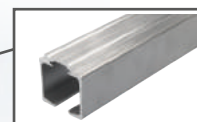


Płytki dystansowa GUS
 GUS distance plate



Odsadzenie dolne GUS 100
 GUS 100 lower seat

SYSTEM PRZESUWNY: SLIDING SYSTEM:



I3500000 szyna jezdna K-100
 K-100 rail



II181000 zabezp. do szyny K-032
 bumper clamp



I3207000 okucia jezdne SLX
 SLX hardware



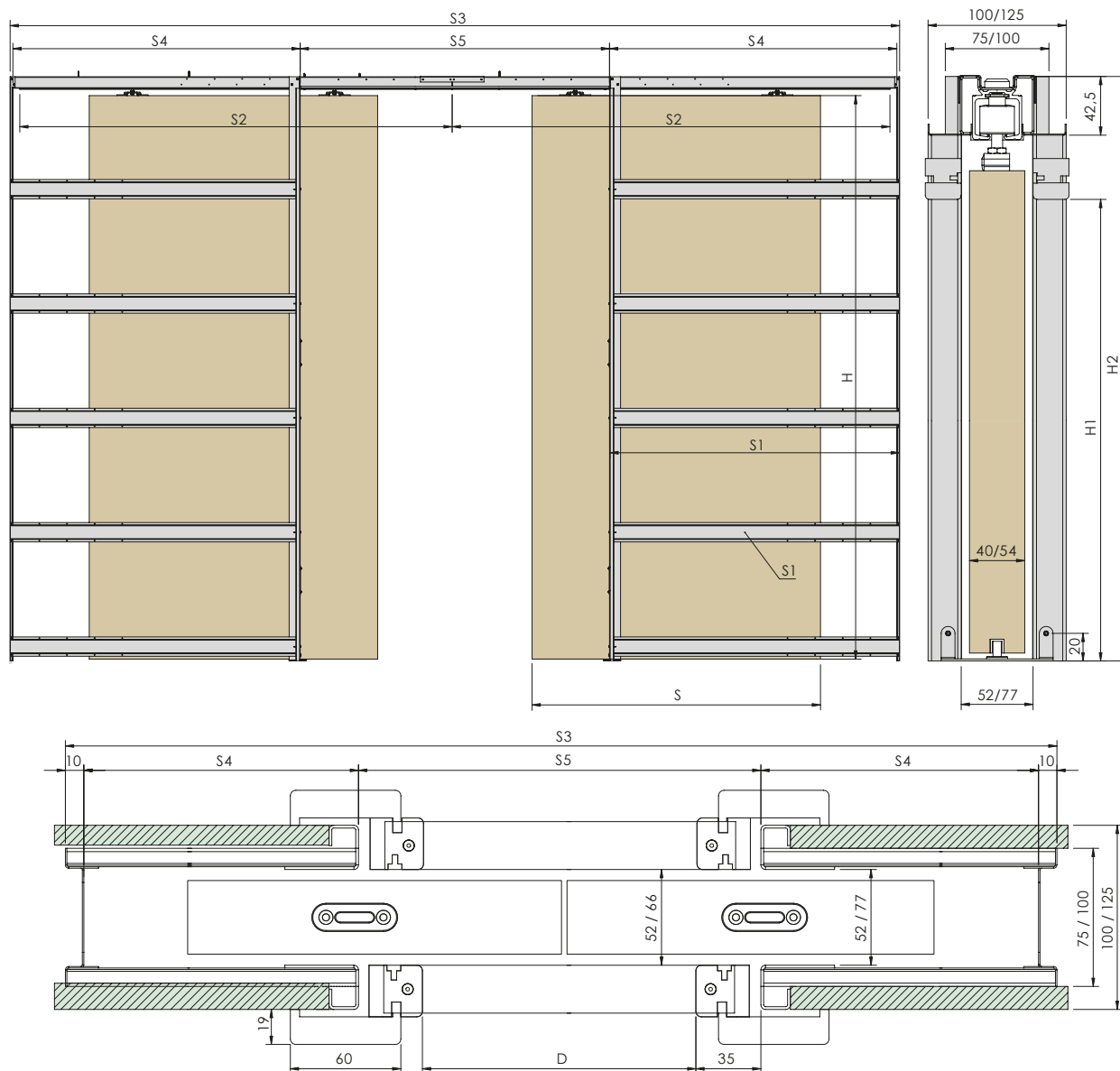
II121000 mocowanie do płyty PB-075
 fastening of hardware to door



91150000 przewodnik AO-075 biały
 AO-075 white guide

kaseta podwójna, 100/125 mm z wyjmowaną szyną K-100

double pocket door, 100/125 mm with removable K-100 rail

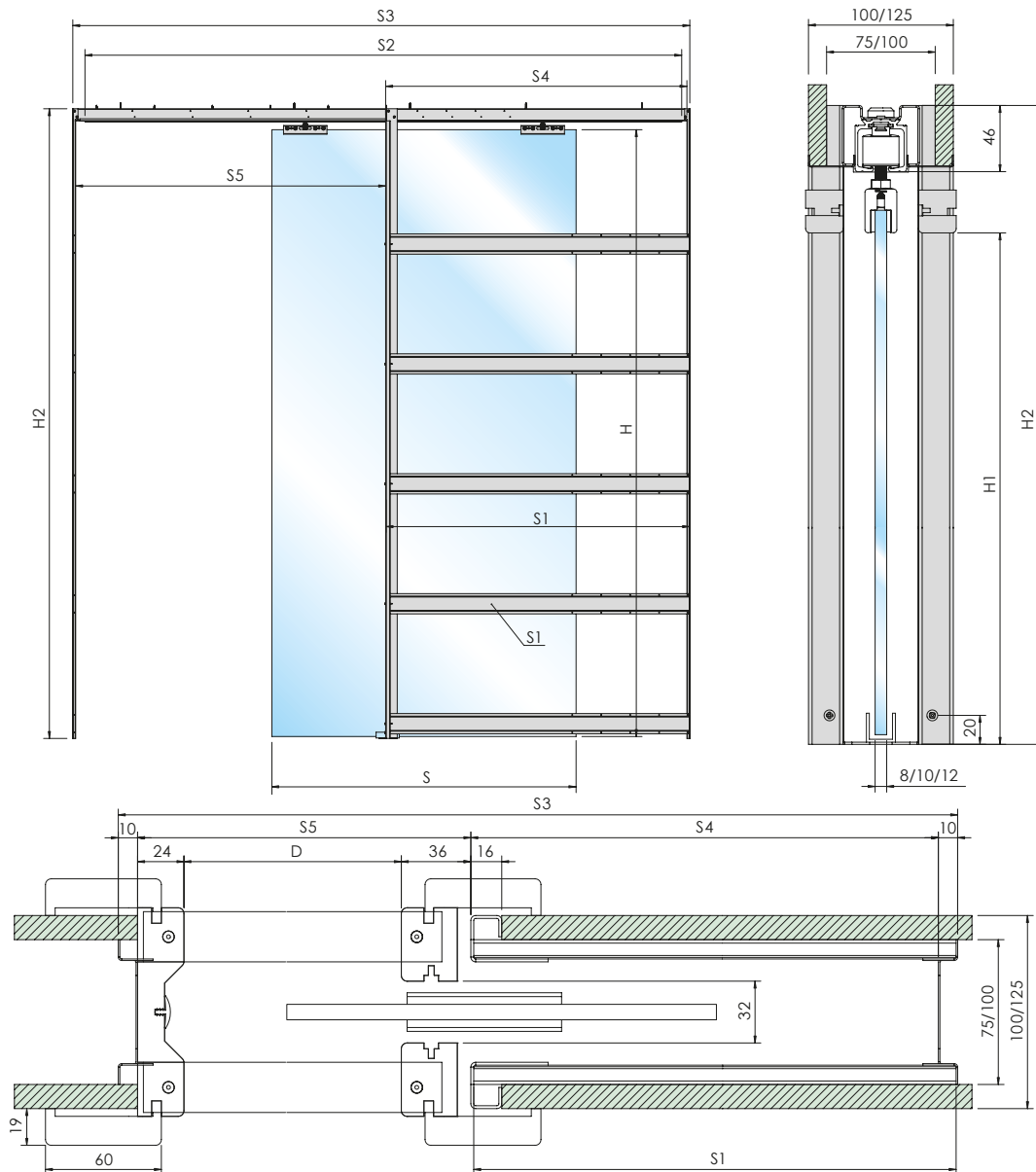


S - Szerokość skrzydła \ width of the door leaf (mm)	625-644	725-744	825-844	925-944	1025-1044
S1 - Długość profilu giętego \ length of the bend profile (mm)	648	748	848	948	1048
S2 - Długość szyny jezdnej \ length of the rail (mm)	1260	1460	1660	1860	2060
S3 - Szerokość kasety \ width of the pocket door (mm)	2590	2990	3390	3790	4190
S4 - Szerokość wnęki drzwiowej bez listew dekoracyjnych \ width of the door cavity without decorative slats (mm)	640	740	840	940	1040
S5 - Szerokość otworu drzwiowego bez listew dekoracyjnych \ width of the door opening space without decorative slats (mm)	1290	1490	1690	1890	2090
D - Szerokość otworu drzwiowego z listwami dekoracyjnymi \ width of the door opening space with decorative slats (mm)	1220	1420	1620	1820	2020
H - Wysokość skrzydła \ height of the door leaf (mm)	2030/2040	2030/2040	2030/2040	2030/2040	2030/2040
H1 - Wysokość otworu drzwiowego z listwami dekoracyjnymi \ height of the door opening space with decorative slats (mm)	2025	2025	2025	2025	2025
H2 - Wysokość kasety \ height of the pocket door (mm)	2114	2114	2114	2114	2114

GUS STARK GLASS

kaseta pojedyncza, 100/125 mm do szkła z wymiową szyną K-100

single pocket door, 100/125 mm for glass with removable K-100 rail

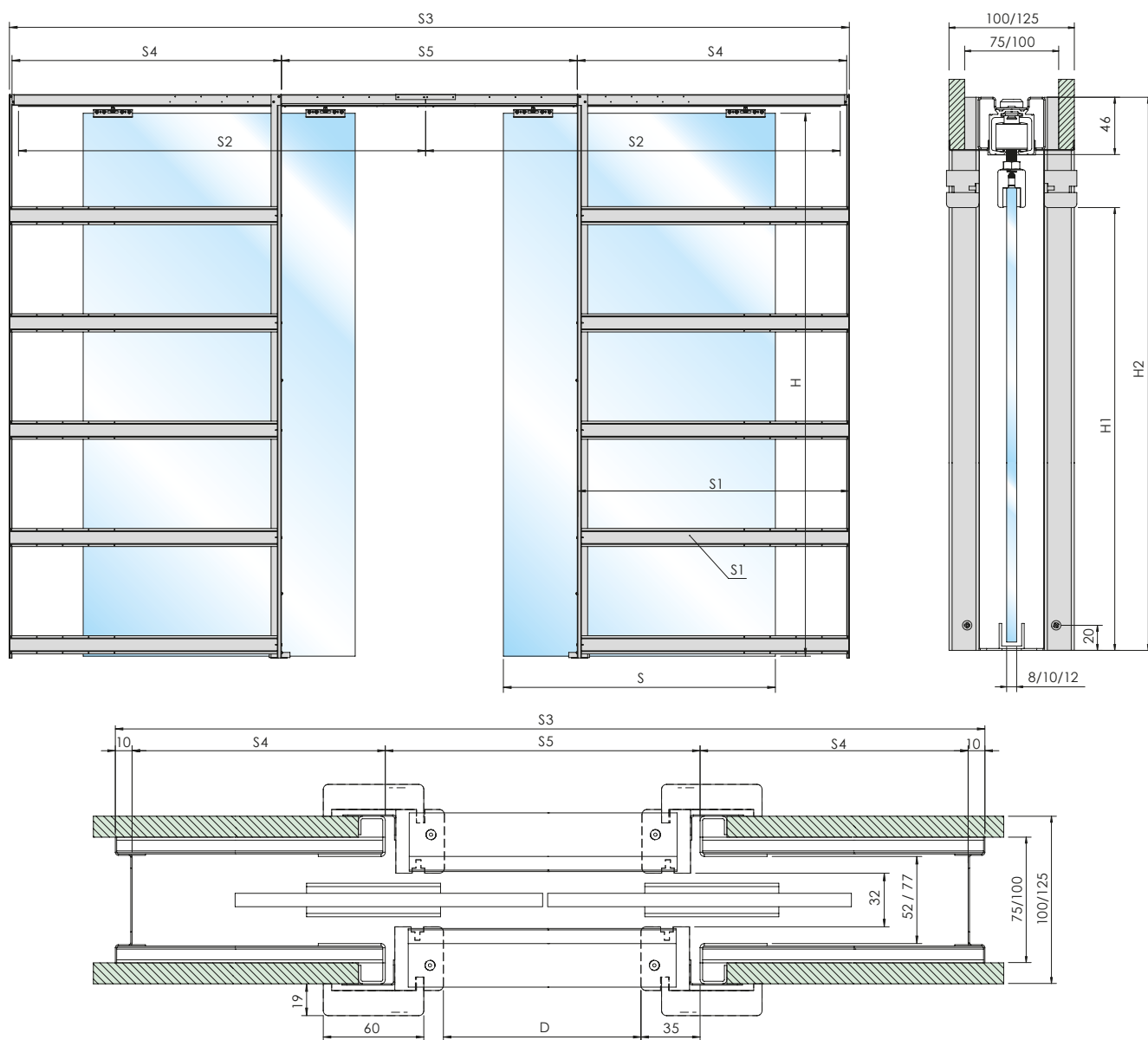


S - Szerokość skrzydła \ width of the door leaf (mm)	650-665	750-765	850-865	950-965	1050-1065
S1 - Długość profilu giętego \ length of the bend profile (mm)	648	748	848	948	1048
S2 - Długość szyny jezdnej \ length of the rail (mm)	1260	1460	1660	1860	2060
S3 - Szerokość kasety \ width of the pocket door (mm)	1330	1530	1730	1930	2130
S4 - Szerokość wnęki drzwiowej bez listew dekoracyjnych \ width of the door cavity without decorative slats (mm)	640	740	840	940	1040
S5 - Szerokość otworu drzwiowego bez listew dekoracyjnych \ width of the door opening space without decorative slats (mm)	670	770	870	970	1070
D - Szerokość otworu drzwiowego z listwami dekoracyjnymi \ width of the door opening space with decorative slats (mm)	610	710	810	910	1010
H - Wysokość skrzydła \ height of the door leaf (mm)	2095	2095	2095	2095	2095
H1 - Wysokość otworu drzwiowego z listwami dekoracyjnymi \ height of the door opening space with decorative slats (mm)	2086	2086	2086	2086	2086
H2 - Wysokość kasety \ height of the pocket door (mm)	2174	2174	2174	2174	2174

GUS STARK GLASS

kaseta podwójna, 100/125 mm do szkła z wyjmowaną szyną K-100

double pocket door, 100/125 mm for glass with removable K-100 rail



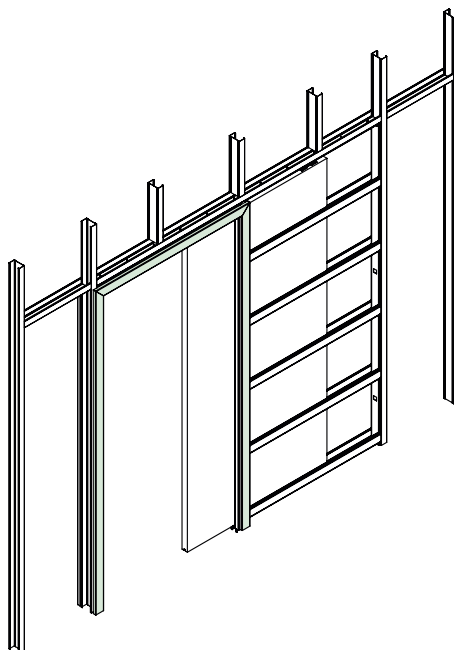
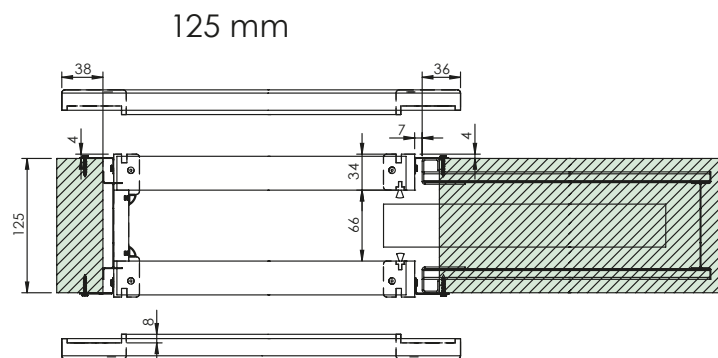
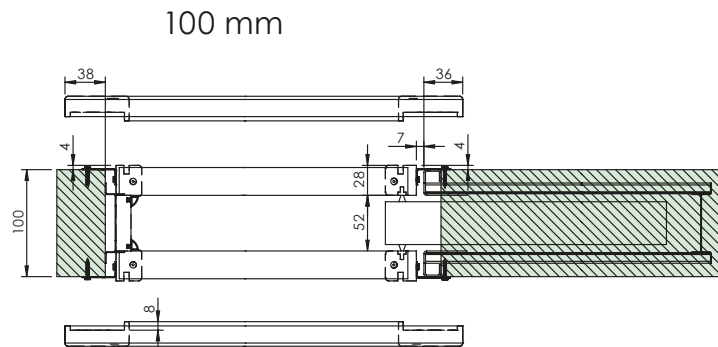
S - Szerokość skrzydła \ width of the door leaf (mm)	650-665	750-765	850-865	950-965	1050-1065
S1 - Długość profilu giętego \ length of the bend profile (mm)	648	748	848	948	1048
S2 - Długość szyny jezdnej \ length of the rail (mm)	1260	1460	1660	1860	2060
S3 - Szerokość kasety \ width of the pocket door (mm)	2590	2990	3390	3790	4190
S4 - Szerokość wnęki drzwiowej bez listew dekoracyjnych \ width of the door cavity without decorative slats (mm)	640	740	840	940	1040
S5 - Szerokość otworu drzwiowego bez listew dekoracyjnych \ width of the door opening space without decorative slats (mm)	1290	1490	1690	1890	2090
D - Szerokość otworu drzwiowego z listwami dekoracyjnymi \ width of the door opening space with decorative slats (mm)	1220	1420	1620	1820	2020
H - Wysokość skrzydła \ height of the door leaf (mm)	2095	2095	2095	2095	2095
H1 - Wysokość otworu drzwiowego z listwami dekoracyjnymi \ height of the door opening space with decorative slats (mm)	2086	2086	2086	2086	2086
H2 - Wysokość kasety \ height of the pocket door (mm)	2174	2174	2174	2174	2174

Ościeżnica pojedyncza 100/125:

- do sztywnego zamontowania należy użyć pianki montażowej nie rozprężnej
- ościeżnica dostępna w kolorze białym

Single door frame 100/125:

- for rigid installation use non-expandable mounting foam
- door frame is available in white color



OŚCIEŻNICA GUS

ościeżnica podwójna, 100/125 mm

double door frame, 100/125 mm

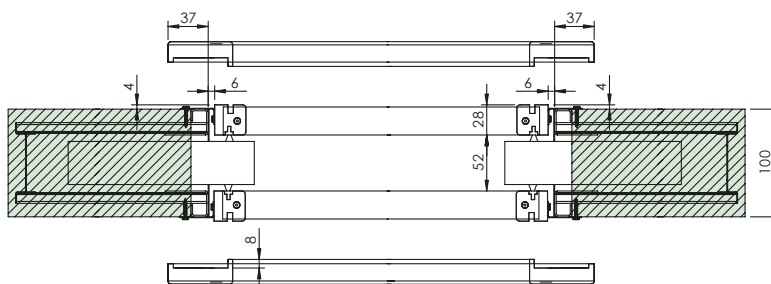
Ościeżnica podwójna 100/125:

- do sztywnego zamontowania należy użyć pianki montażowej nie rozprężnej
- ościeżnica dostępna w kolorze białym

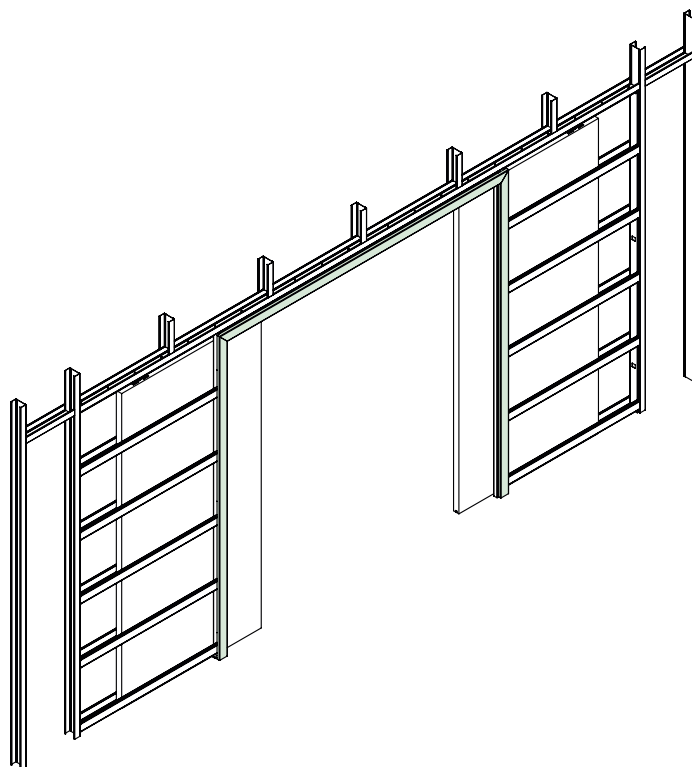
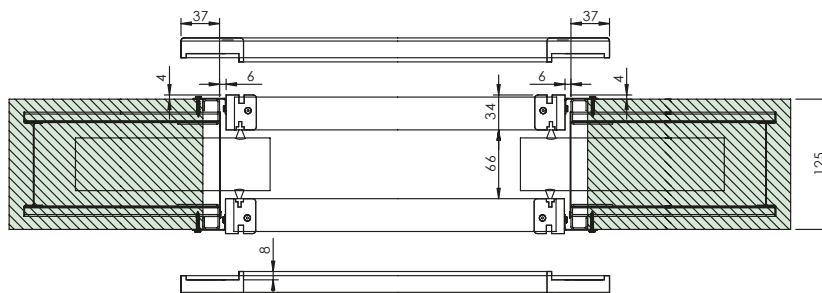
Double door frame 100/125:

- for rigid installation use non-expandable mounting foam
- door frame is available in white color

100 mm



125 mm



GUS EST

kaseta bez ościeżnicy z wyjmowaną szyną - elementy składowe
pocket door for door frame, with removable rail - system elements



kaseta bez ościeżnicy, z wymiowaną szyną, do ściany gipsowo-kartonowej 100 mm

pocket door, without door frame with removable rail, for plasterboard walls 100 mm

Cechy:

- konstrukcja stalowa ze stali ocynkowanej wielokrotnie giętej - większa sztywność
- możliwość montażu drzwi bezprzylgowych o szerokości od 60 cm do 100 cm
- uniwersalność
- grubość skrzydła drzwi max. 40 mm

Wyjątkowo trwały system do drzwi przesuwnych **bez ościeżnicy**, z wymiowaną szyną aluminiową. System wyposażono w okucia jezdne najnowszej generacji - okucia SLX, posiadaj łącznik elastomerowy oraz kółka jezdne o skośnym profilu z wysokiej jakości niezależnymi łożyskami ślizgowymi.

Zalety:

- maksymalne wykorzystanie przestrzeni (światła przejścia)
- uzyskanie efektu całkowitego licowania kasety ze ścianą
- możliwość wykonania kasety do 3 m wysokości
- gwarancja jakości – sztywna konstrukcja
- dowolność doboru wypełnień drzwiowych
- możliwość demontażu szyny bez konieczności ingerencji w konstrukcję ściany
- możliwość zamontowania cichego samodomykacza
- możliwość regulacji głębokości skrzydła w kasecie dzięki regulowanemu stoperowi po zamontowaniu drzwi

Attributes:

- steel construction made of structural galvanized steel – more rigidity
- possibility of installing non-rebated door 60 cm to 100 cm wide
- universality
- maximal thickness of door leaf is 40 mm

Extremely durable system for sliding doors **without door frame**, with removable aluminum rail. The system is equipped with the latest generation of hardware - SLX, which is equipped with an elastomer connector and wheels with sloped profile with high quality independent bearings.

Advantages:

- maximum use of space
- obtaining the effect of completely facing the cassette with the wall
- possibility to produce 3m high pocket door
- guaranteed quality – rigid construction
- no restrictions regarding door filling
- possibility of disassembly rail without interference in the construction of the wall
- possibility of installing a quiet softclose
- possibility of regulating the depth of door leaf in the pocket, thanks to a regulated stopper, can be done even after installing the door

System Est i Est Glass, zostały przebadane przez Zespół Laboratoriów Badawczych Instytutu Techniki Budowlanej pod względem właściwości powłok, sztywności, odporności na uderzenia, zgodności kształtu, wymiarów, jakości wykonania i uzyskały aprobatę techniczną potwierdzającą zgodność systemów z obowiązującymi normami.

The Est and Est Glass systems have been tested by the Research Laboratories Team of the Building Research Institute in terms of coating properties, rigidity, impact resistance, conformity of shape, dimensions, quality of workmanship and received technical approval confirming the compliance of systems with the applicable standards.

Montaż kaset	do ścian kartonowo-gipsowych
Rodzaje kaset	kaseta do drzwi pojedynczych 100 mm, nr 47160000 kaseta do drzwi podwójnych 100 mm, nr 47170000
Konstrukcja	stal ocynkowana wielokrotnie gięta
Waga kaset	kaseta do drzwi pojedynczych 100 mm 24 kg kaseta do drzwi podwójnych 100 mm 43 kg
Grubość skrzydeł drzwi	100 mm max. 40 mm

Installation of pocket door	to plasterboard wall
Types of pocket door	pocket door for single door 100 mm, no. 47080000 pocket door for double door 100 mm, no. 47100000
Construction	galvanized structural steel
Weight of pocket door	pocket door for single door 100 mm 24 kg pocket door for double door 100 mm 42 kg
Thickness of door leaves	100 mm max. 40 mm

kaseta bez ościeżnicy z wyjmowaną szyną - elementy składowe
 pocket door for door frame, with removable rail - system elements

szyna jezdna \ rail	I3500000 – profil aluminiowy K-100 \ aluminium profile K-100
okucia SLX \ hardware	I3207000 – 2 szt. na 1 skrzydło \ 2pcs for 1 door leaf
mocowanie wpuszczane długie/krótkie \ fastening to door - long/short	III24000 + III25000 – zestaw na 1 skrzydło \ set for 1 door leaf
zabezpieczenie do szyny K-032 \ bumper clamp	III81000 – 2 szt. na 1 skrzydło \ 2pcs for 1 door leaf
ceownik wpuszczany w skrzydło drzwi \ c-profile inserted into the door leaf	profil aluminiowy W-05 \ aluminum rail W-05
elementy opcjonalne \ optional elements	szczotki przeciwkurzowe \ anti-dust brush
ilość skrzydeł drzwi \ number of door leaves	1 lub 2 skrzydła drzwi \ 1 or 2 door leaf

PROFILE STALOWE I ELEMENTY: STEEL PROFILES AND ELEMENTS:



Profil bazowy górny GUS
Upper basic profile GUS



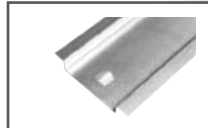
III25000 | mocowanie wpuszczane krótkie
fastening to door - short



Profil boczny GUS pionowy Side
vertical profile GUS



Profil tylny stalowy GUS 100 Rear
steel profile GUS 100

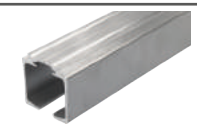


Profil boczny GUS poziomy
Horizontal side profile GUS



Odsadzenie dolne GUS EST
GUS EST lower seat

SYSTEM PRZESUWNY: SLIDING SYSTEM:



I3500000 | szyna jezdna K-100
K-100 rail



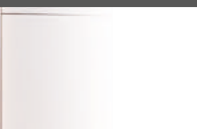
III81000 | zabezp. do szyny K-032
bumper clamp



23207000 | okucie SLX
SLX hardware



III24000 | mocowanie wpuszczane długie
fastening to door - long



III24000 | szczotka przeciwkurzowa
anti-dust brush



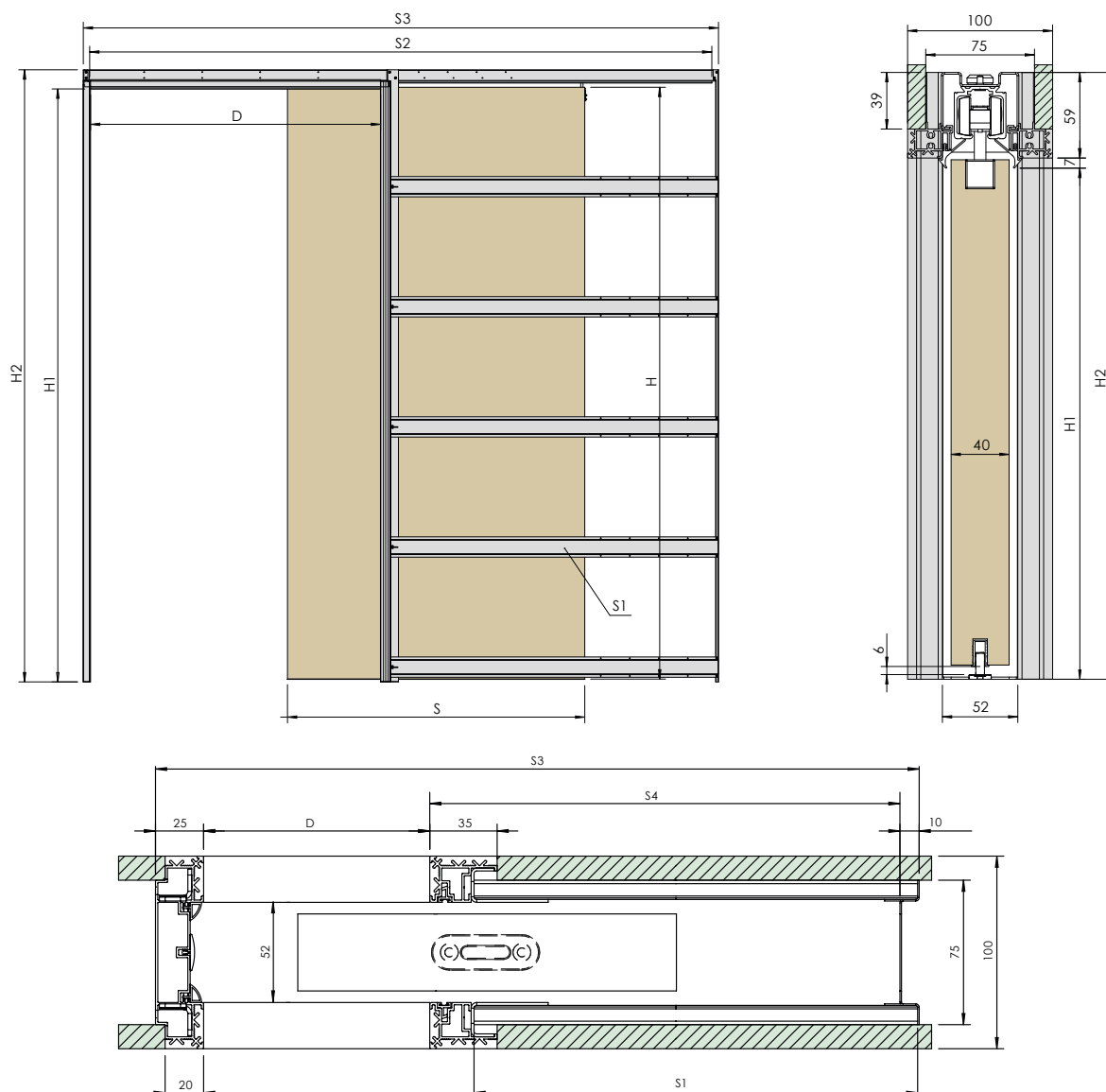
III24000 | szczotka przeciwkurzowa
anti-dust brush



III24000 | szczotka przeciwkurzowa
anti-dust brush

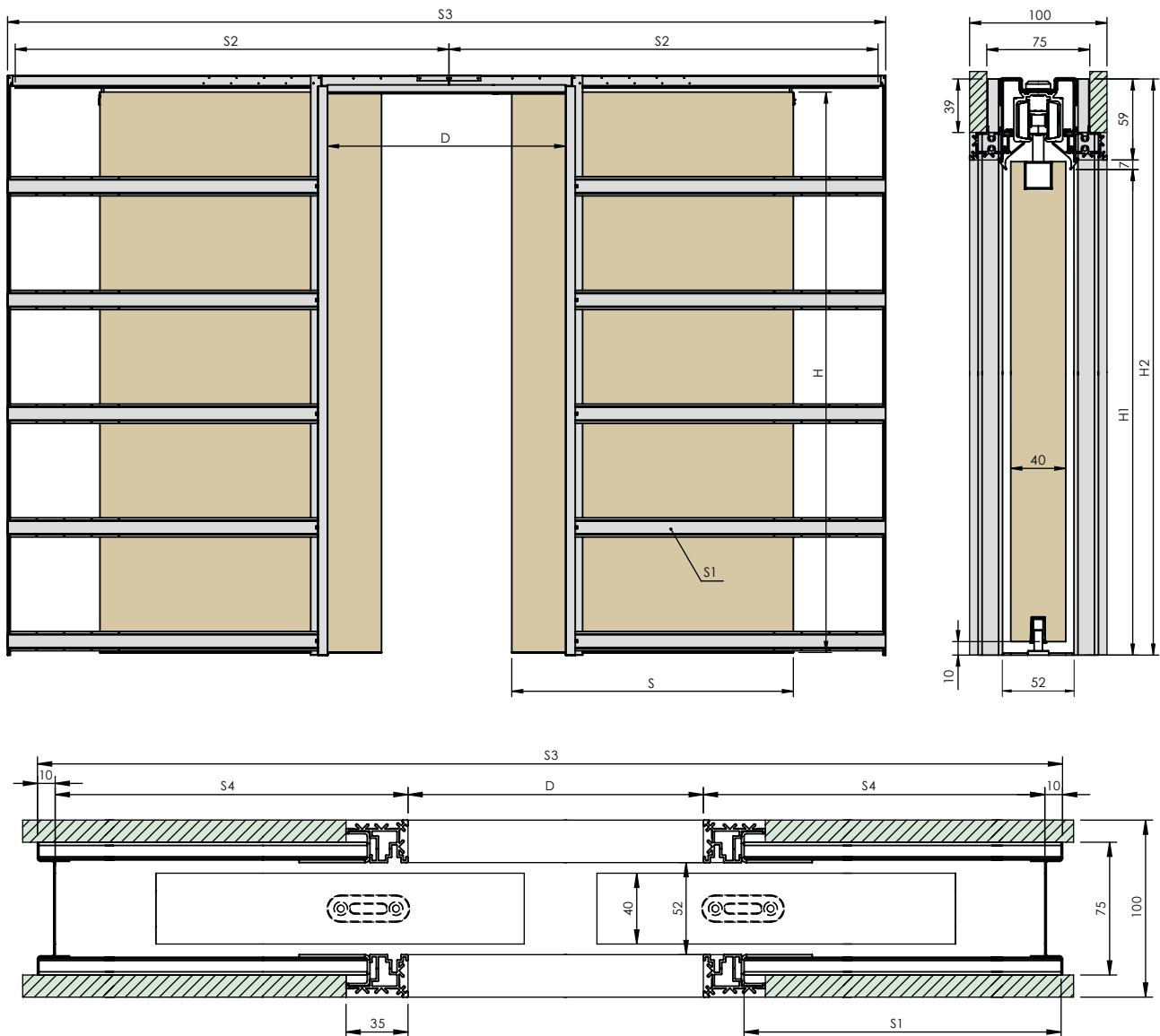
kaseta pojedyncza, 100 mm z wymiową szyną K-100

single pocket door, 100 mm with removable K-100 rail



S - Szerokość skrzydła \ width of the door leaf (mm)	625	725	825	925	1025
S1 - Długość profilu giętego \ length of the bend profile (mm)	741	841	941	1041	1141
S2 - Długość szyny jezdnej \ length of the rail (mm)	1345	1545	1745	1945	2145
S3 - Szerokość kasety \ width of the pocket door (mm)	1390	1590	1790	1990	2190
S4 - Szerokość wnęki drzwiowej bez listew dekoracyjnych \ width of the door cavity without decorative slats (mm)	755	855	955	1055	1155
D - Szerokość otworu drzwiowego bez listew dekoracyjnych \ width of the door opening space without decorative slats (mm)	600	700	800	900	1000
H - Wysokość skrzydła \ height of the door leaf (mm)	2040	2040	2040	2040	2040
H1 - Wysokość otworu drzwiowego z listwami dekoracyjnymi \ height of the door opening space with decorative slats (mm)	2044	2044	2044	2044	2044
H2 - Wysokość kasety \ height of the pocket door (mm)	2110	2110	2110	2110	2110

kaseta podwójna, 100 mm z wymiowaną szyną K-100
 double pocket door, 100 mm with removable K-100 rail

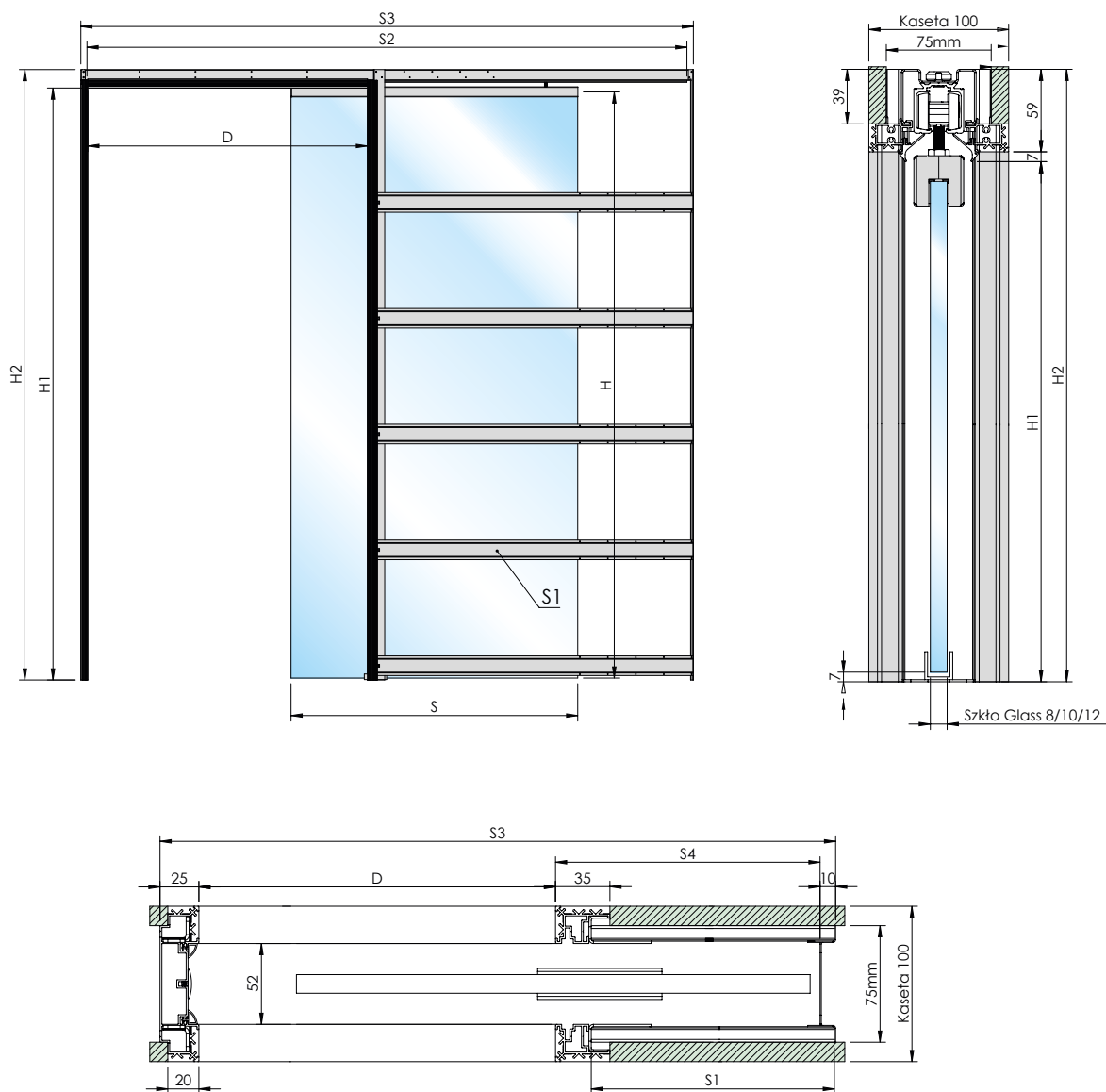


S - Szerokość skrzydła \ width of the door leaf (mm)	625	725	825	925	1025
S1 - Długość profilu giętego \ length of the bend profile (mm)	741	841	941	1041	1141
S2 - Długość szyny jezdnej \ length of the rail (mm)	1337	1537	1737	1937	2137
S3 - Szerokość kaset \ width of the pocket doors (mm)	2730	3130	3530	3930	4330
S4 - Szerokość wnęki drzwiowej bez listew dekoracyjnych \ width of the door cavity without decorative slats (mm)	755	855	955	1055	1155
D - Szerokość otworu drzwiowego bez listew dekoracyjnych \ width of the door opening space without decorative slats (mm)	1200	1400	1600	1800	2000
H - Wysokość skrzydła \ height of the door leaf (mm)	2040	2040	2040	2040	2040
H1 - Wysokość otworu drzwiowego z listwami dekoracyjnymi \ height of the door opening space with decorative slats (mm)	2044	2044	2044	2044	2044
H2 - Wysokość kasety \ height of the pocket door (mm)	2110	2110	2110	2110	2110

GUS EST GLASS

kaseta pojedyncza, 100 mm do szkła z wyjmowaną szyną K-100

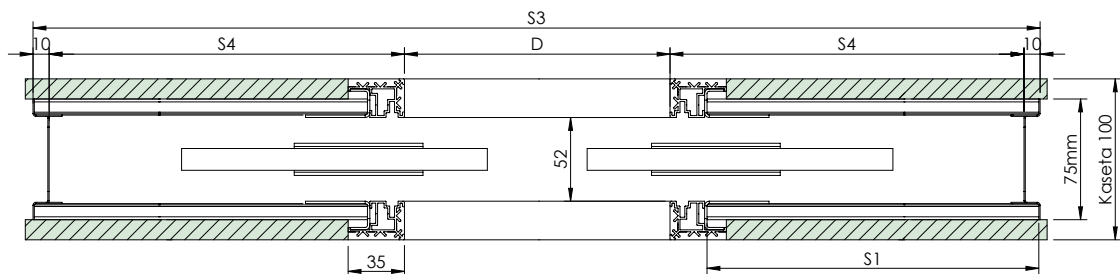
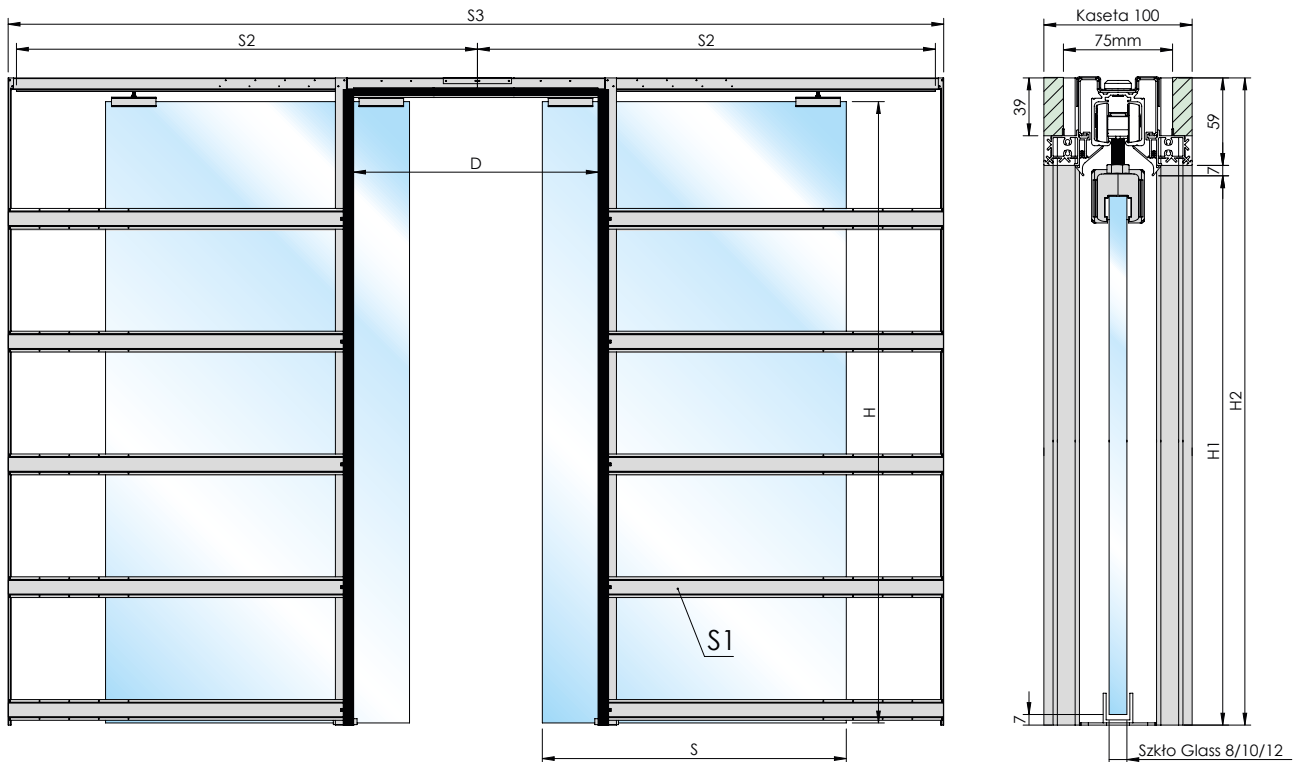
single pocket door, 100 mm for glass with removable K-100 rail



S - Szerokość skrzydła \ width of the door leaf (mm)	625	725	825	925	1025
S1 - Długość profilu giętego \ length of the bend profile (mm)	741	841	941	1041	1141
S2 - Długość szyny jezdnej \ length of the rail (mm)	1345	1545	1745	1945	2145
S3 - Szerokość kasety \ width of the pocket door (mm)	1390	1590	1790	1990	2190
S4 - Szerokość wnęki drzwiowej bez listew dekoracyjnych \ width of the door cavity without decorative slats (mm)	755	855	955	1055	1155
D - Szerokość otworu drzwiowego bez listew dekoracyjnych \ width of the door opening space without decorative slats (mm)	600	700	800	900	1000
H - Wysokość skrzydła \ height of the door leaf (mm)	2095	2095	2095	2095	2095
H1 - Wysokość otworu drzwiowego z listwami dekoracyjnymi \ height of the door opening space with decorative slats (mm)	2116	2116	2116	2116	2116
H2 - Wysokość kasety \ height of the pocket door (mm)	2182	2182	2182	2182	2182

GUS EST GLASS

kaseta podwójna, 100 mm do szkła z wymiową szyną K-100
double pocket door, 100 mm for glass with removable K-100 rail



S - Szerokość skrzydła \ width of the door leaf (mm)	625	725	825	925	1025
S1 - Długość profilu giętego \ length of the bend profile (mm)	741	841	941	1041	1141
S2 - Długość szyny jezdnej \ length of the rail (mm)	1337	1537	1737	1937	2137
S3 - Szerokość kasety \ width of the pocket door (mm)	2730	3130	3530	3930	4330
S4 - Szerokość wnęki drzwiowej bez listew dekoracyjnych \ width of the door cavity without decorative slats (mm)	755	855	955	1055	1155
D - Szerokość otworu drzwiowego bez listew dekoracyjnych \ width of the door opening space without decorative slats (mm)	1200	1400	1600	1800	2000
H - Wysokość skrzydła \ height of the door leaf (mm)	2095	2095	2095	2095	2095
H1 - Wysokość otworu drzwiowego z listwami dekoracyjnymi \ height of the door opening space with decorative slats (mm)	2116	2116	2116	2116	2116
H2 - Wysokość kasety \ height of the pocket door (mm)	2182	2182	2182	2182	2182